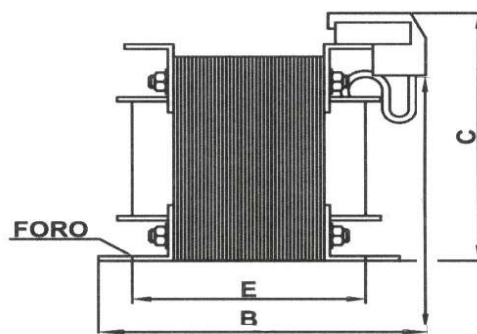
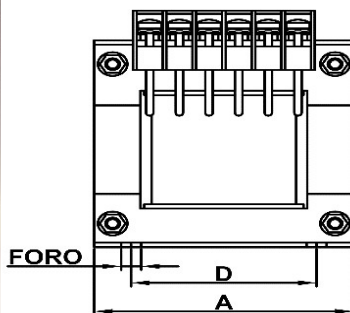


**MARTIGNONI**

ELETTROTECNICA

**S.R.L.****Sede Legale e Stabilimento:****C.so Italia n.8 (Zona Industriale)****20020 Vanzaghello (Mi) Italy****Tel: 0331-658966 Fax: 0331-659965****Sito: www.martignoni-srl.com****Mail: trasformatori@martignoni-srl.com****TRASFORMATORE MONOFASE****Caratteristiche Tecniche**

- Conforme CEI EN-61558.2.4
- Esecuzione a giorno
- Impregnati in resina (Tropicalizzati)
- Classe di isolamento B
- Grado di protezione IP20
- Isolamento KV 3
- Frequenza: 50/60 Hz.
- Temperatura Ambiente 40 ° C
- Avvolgimenti in rame doppio smalto
- Messa a terra sul telaio
- Classe protezione I
- A richiesta costruzione secondo altre normative

Art.	Potenza Va	Parametri Elettrici					Dimensioni						Peso Kg.
		C.D.T. V %	PERD. TOT	COS (N)	I° (%IN)	VCC (%)	A	B	C	D	E	F	
TM	30	10	6,5	0,14	38	14	70	85	85	50	56	5,5	1
TM	55	8,9	12	0,16	29	10	85	80	100	62	55	5,5	1,5
TM	80	6,5	14	0,18	25	8	85	90	100	62	68	5,5	2
TM	100	6	17	0,2	23	6	85	105	100	62	78	5,5	2,4
TM	160	4,6	20	0,22	17	5	100	112	115	78	85	5,5	3,5
TM	250	4,4	28	0,24	14	4,5	100	122	115	78	95	5,5	4,2
TM	360	4,2	37	0,26	12	4,2	120	122	130	90	92	6,5	5,8
TM	500	4	46	0,28	11	4,1	120	145	130	90	115	6,5	7,4
TM	750	3,6	63	0,3	10	4	150	135	135	115	118	6,5	9,2
TM	1000	3,5	82	0,32	7,5	3,8	150	157	155	115	137	6,5	12
TM	1500	3,2	96	0,32	7,2	3,5	192	150	195	140	100	8,5	17
TM	2000	3	125	0,33	7	3	192	190	195	140	130	8,5	24
TM	2500	3	140	0,33	6,5	2,95	192	190	195	140	130	8,5	26
TM	3000	2,5	160	0,33	6,2	2,8	192	220	195	140	160	8,5	31,5
TM	4000	2,2	180	0,33	6	2,6	240	200	230	200	120	8,5	33
TM	5000	2,1	180	0,33	6	2,6	240	210	230	200	140	8,5	38
TM	6000	2	180	0,33	6	2,6	240	245	230	200	160	8,5	49